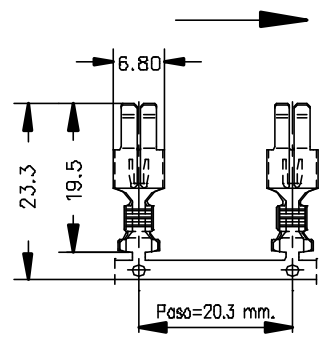
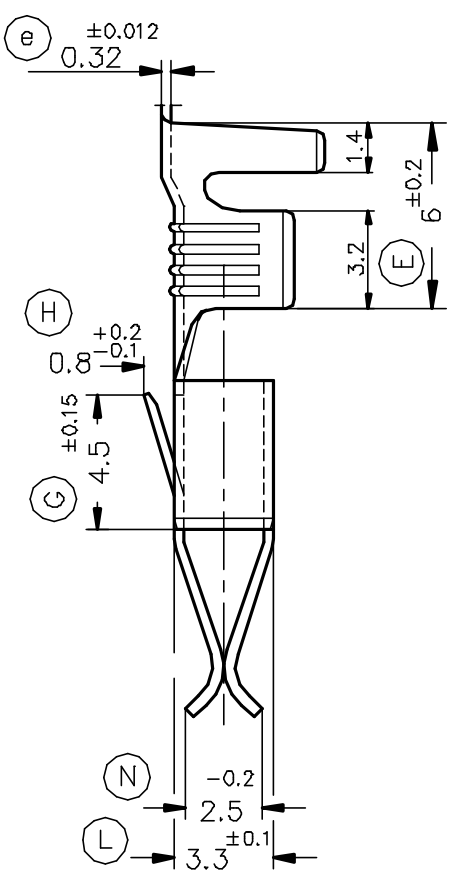
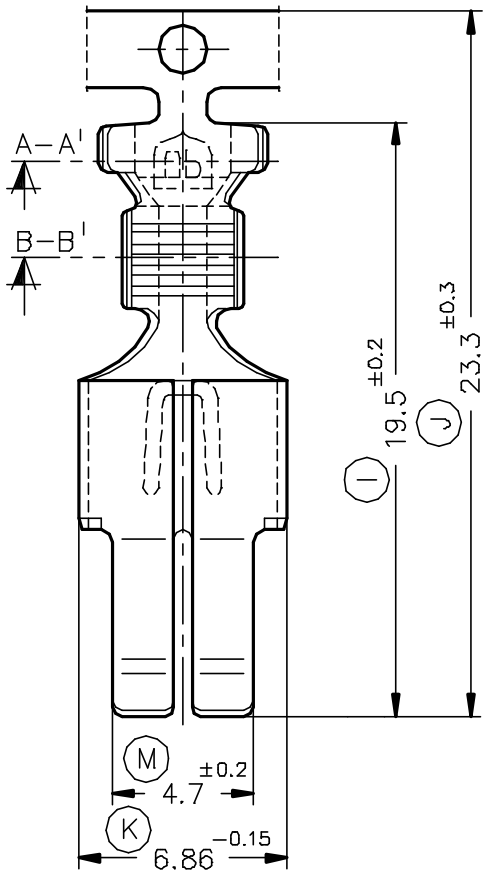


FORMA DE SUMINISTRO



Esc. 1:1



8441.31	Pre-Estainado	Bronce	0.5 ÷ 1.5 mm ²	1.8 ÷ 3.3 mm.							
8441.30	Natural	CuSn4									
8441.01	Pre-Estainado	Latón									
8441.00	Natural	CuZn30							00	Cambio de ref.	12/09/94
Referencias	Acabados	Material	Sección Conductor	∅ Aislante	A	B	C	D	Rev.	Modificación	Fecha



TERMINAL HEMBRA Timer 4.8-6.3



DIBUJADO	Gemma	12/09/94	NORMAS MATERIALES DIN17670	NORMAS DIMENSIONALES Especiales	TOLERANCIAS GENERALES ±0.2 ±2°	FORMATO	A4v
CONTROL	F.Adamuz	12/09/94				NOMBRE	PT8441 "c"
ESCALA	5/1		REF.		8441.xx		