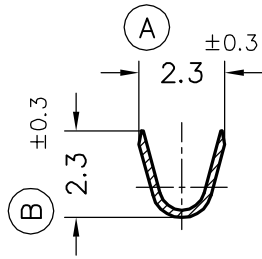
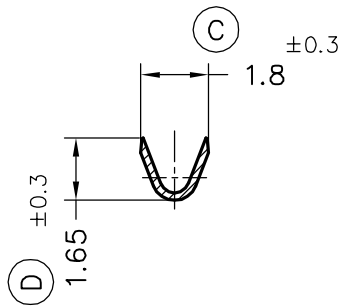


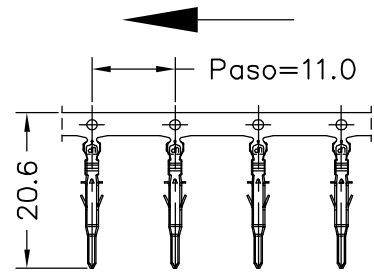
Secc. A-A'



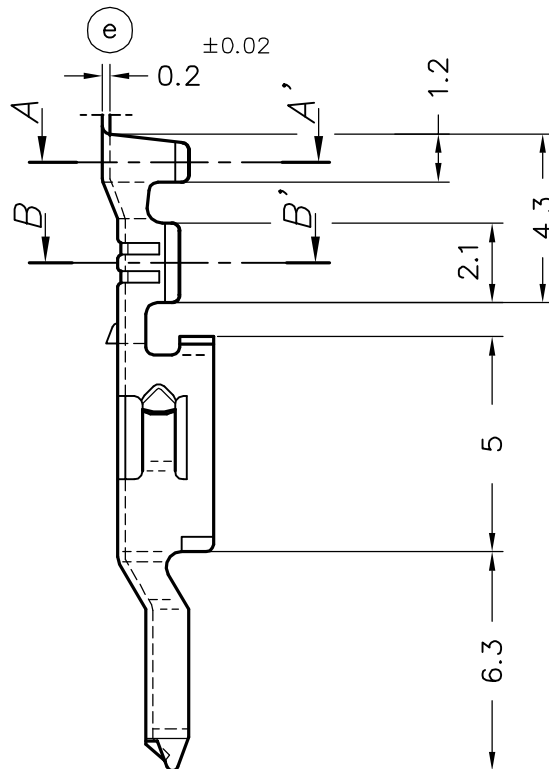
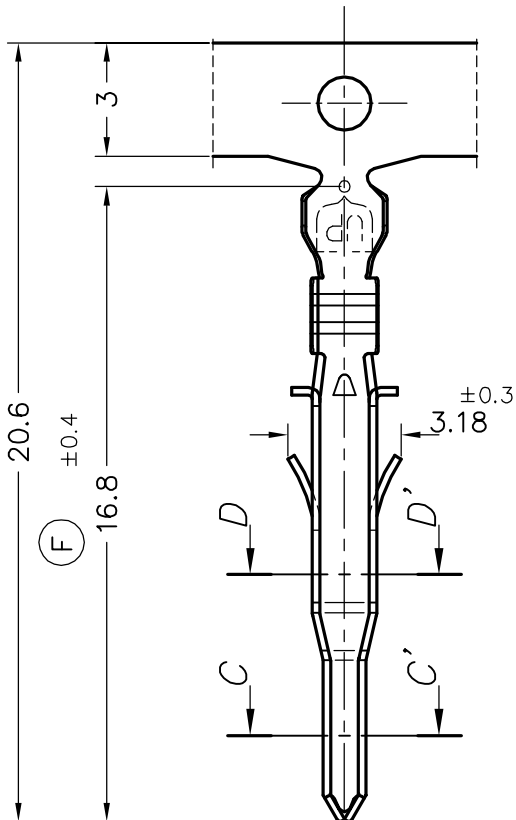
Secc. B-B'



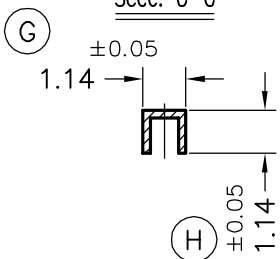
FORMA DE SUMINISTRO



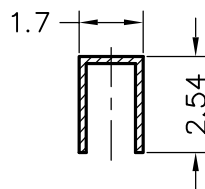
Escala: 1/1



Secc. C-C'



Secc. D-D'



7545.31	Pre-Estañado	CuSn6	0.08±0.32 mm ²	1.3±3.1 mm.							
7545.01	Pre-Estanado	CuZn30	22-28 AWG					00	1ª Edición	06/06/11	
Referencias	Acabados	Material	Sección Conductor	∅ Aislante	A	B	C	D	Rev.	Modificación	Fecha



ESCUBEDO
Especialitats Elèctriques Escubedo S.A.

Terminal Macho UP FIT

Terminales



Electricos

DIBUJADO	M.JOU	27/05/10
CONTROL	FAT	27/05/10
ESCALA	5/1	

NORMAS
MATERIALES
EN 1654

NORMAS
DIMENSIONALES
Especiales

TOLERANCIAS
GENERALES
±0.2 ±2'

FORMATO	A4
NOMBRE	PT 7545,"C"
REF.	7545.xx